

Alfa Laval Rétracteur à rotation libre d'Alfa Laval

Dispositif de nettoyage mural pour conduits, réservoirs et autres contenants difficiles à nettoyer.

Introduction

Protégez la qualité des produits, évitez la contamination et respectez les normes de traitement hygiénique avec le rétracteur à rotation libre d'Alfa Laval. Ce dispositif de nettoyage rétractable et haute efficacité prépare les cuves pour la production de manière rapide et économique. Il élimine les résidus des surfaces intérieures des conduits, des cuves et d'autres espaces confinés difficiles à nettoyer. Augmentez le temps de fonctionnement des processus avec ce dispositif de nettoyage rétractable, dynamique et économe en ressources.

Applications

Le rétracteur à rotation libre est un dispositif de pulvérisation rétractable conçu pour les industries laitière, alimentaire, des boissons, des produits de soins personnels et d'autres secteurs où l'hygiène est essentielle. Il assure une couverture de nettoyage à 100 % des conduits, réservoirs et équipements de traitement, y compris dans les zones difficiles d'accès. L'appareil, associé à d'autres rétracteurs rotatifs, peut être utilisé comme dispositif de nettoyage mural autonome ou couplé à une unité de détection et de contrôle Alfa Laval ThinkTop pour surveiller ou réguler l'ouverture et la fermeture de l'appareil. Les surfaces intérieures des cuves de transformation sont impeccables après chaque cycle NEP.

Avantages

- Assurez la qualité des produits avec une couverture de nettoyage à 100 % des conduits, réservoirs et autres contenants de traitement hygiénique.
- Jusqu'à 35 % d'économie de temps, d'eau et de produits de nettoyage par rapport aux boules de pulvérisation statiques.
- Réduisez le coût total de possession grâce à des coûts et des efforts minimaux pour installer, utiliser et entretenir le rétracteur.



- Améliorez le temps de fonctionnement et augmentez la productivité avec des cycles NEP plus rapides et plus économes en ressources.
- Les unités de détection et de contrôle Alfa Laval ThinkTop vous permettent d'obtenir un fonctionnement entièrement automatisé.

Conception standard

Basé sur les solutions éprouvées des vannes Alfa Laval SSV et de la série SaniMidget SB, polyvalent et modulaire, le Rétracteur à rotation libre d'Alfa Laval est fabriqué en acier inoxydable AISI 316 pour les pièces métalliques en contact avec le produit. Toutes les pièces en contact avec le produit ont une finition de surface de Ra 0,8. Les élastomères et polymères en contact avec le produit sont

conformes aux normes alimentaires (réglementations FDA et UE). Sur demande, le Rétracteur à rotation libre peut être fourni avec la documentation Q-doc d'Alfa Laval, garantissant une traçabilité complète de l'ensemble de la chaîne d'approvisionnement. Le Q-doc comprend des certificats 3.1 pour les pièces métalliques.

Certificats

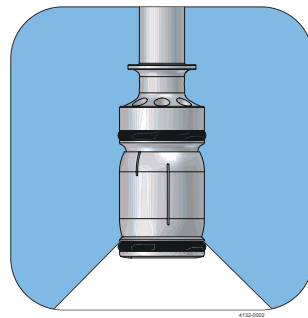
- Q-doc
- ATEX/UKEx/IECEX

Q-doc relatif aux pièces en contact avec les produits uniquement.



Principes de fonctionnement

Le rétracteur à rotation libre Alfa Laval fonctionne comme une vanne de siège pneumatique ouverte et à ressort de fermeture, conçue pour nettoyer les surfaces intérieures des cuves utilisées dans la fabrication de produits hygiéniques. En position fermée, l'installation forme un design affleurant avec la paroi de la cuve, et la tête de pulvérisation n'est pas exposée à la zone de produit. Avant le nettoyage, la tête de pulvérisation s'étend dans la zone de produit. Elle tourne entre les deux paliers hydrodynamiques en raison des forces de réaction des produits de nettoyage expulsés par les orifices dans un mouvement de pulvérisation tourbillonnant de 310° vers le haut. Ce faisant, le dispositif assure une couverture complète des surfaces de la cuve grâce à l'impact vibrant et au flux en cascade du produit de nettoyage.



L'actionneur peut rester étendu pendant une phase de drainage ou de purge.

Le dispositif est entièrement autonettoyant, à l'exception de la partie du bouchon en contact avec le produit. Cette surface est généralement nettoyée en la combinant avec un autre dispositif de nettoyage de cuve. Lorsqu'il est correctement installé, le dispositif se vide de lui-même.

Données techniques

Température/pression – contact avec le processus

Plage de température – service liquide	-10° C à 95° C (14 °F à 203 °F)
Température max. – service vapeur/gaz	121° C max. (250° F)
Température max. – ambiante	150° C max. (304° F)
Plage de pression – service liquide	1-3 bar (14,5 psi à 43,5 psi)
Pression max. – service liquide	5 bar (72,5 psi)
Pression max. – vapeur/gaz	Contactez Alfa Laval pour plus d'informations
Pression min. – cuve	Vide total

Température/pression – actionneur

Plage de température	-10° C à 60° C (14 °F à 140 °F)
Plage de pression – alimentation	5-7 bar (72,5 psi à 101,5 psi)

Div.

Rayon de mouillage (voir données de performance)	900 mm (35,5 po.)
Rayon de nettoyage (voir données de performance)	800 mm (31,5 po.)
Lubrification – contact produit	Produit de nettoyage
Raccord d'alimentation en air	6 mm (0,24 po.)

Données physiques

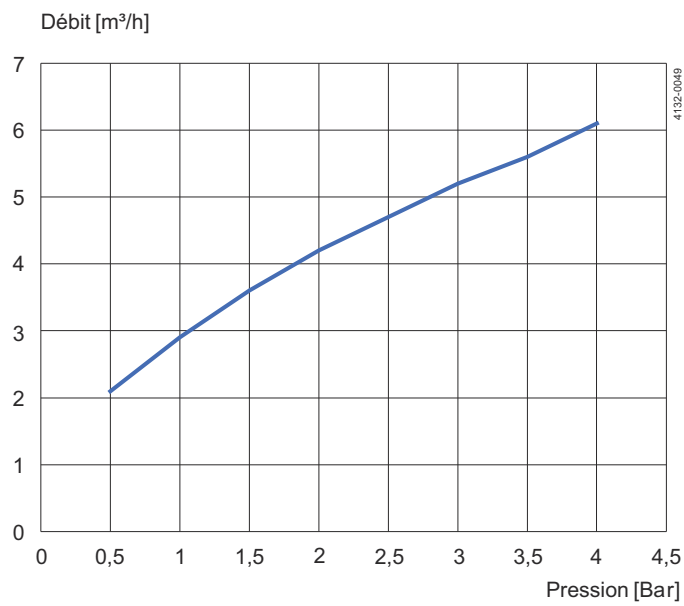
Matériaux

Pièces en acier – parties en contact avec le produit	AISI 316
Pièces en acier – parties non en contact avec le produit	AISI 304, AISI 304L, AISI 302, laiton
Pièces en acier – parties en contact avec le produit	EPDM
Pièces en acier – parties non en contact avec le produit	NBR, FPM
Pièces en polymère – en contact avec le produit	PEEK
Pièces en polymère – parties non en contact avec le produit	Igildur, PP

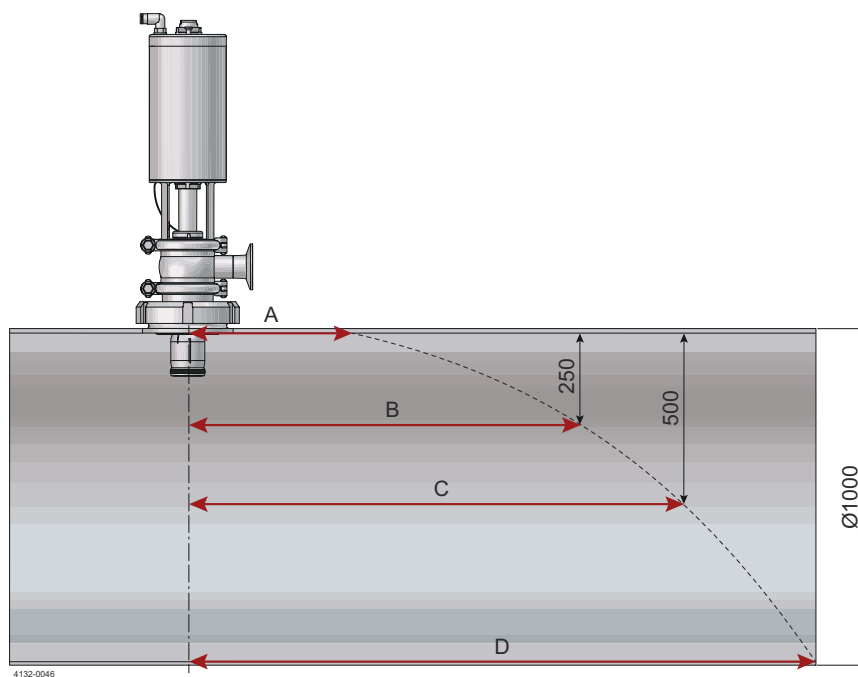
Rugosité de surface

Finition de surface externe	Grainé
Finition de surface interne – Produit de nettoyage	$Ra < 0,8 \mu\text{m} / Ra < 32 \mu\text{i}$
Finition de surface interne – produit	$Ra < 0,8 \mu\text{m} / Ra < 32 \mu\text{i}$

Débit



Portée



Distance de mouillage mm / pouce

Pression	A	B	C	D
2 bars	900 / 35,5	3300 / 130	4000 / 158	4800 / 189

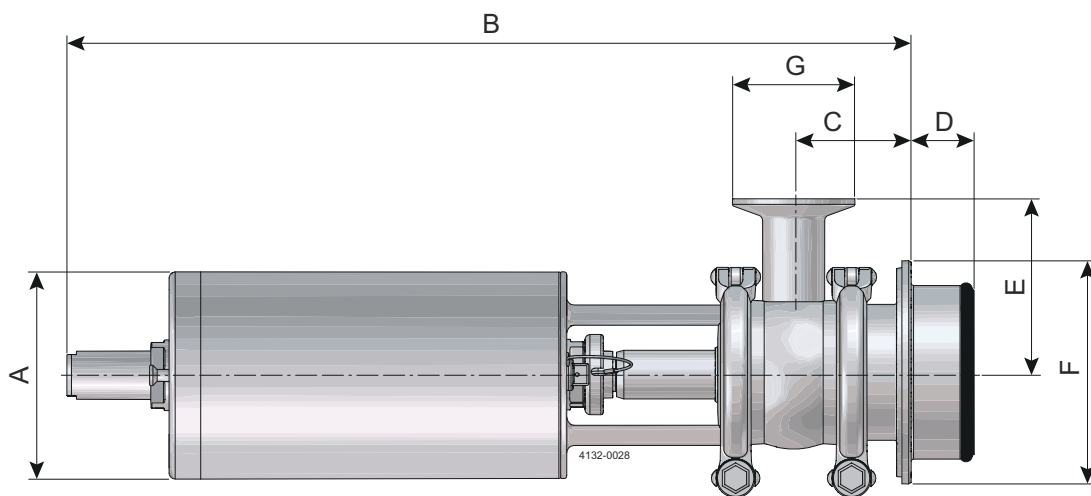
Distance de nettoyage mm / pouce

Pression	A	B	C	D
2 bars	800 / 31,5			



Les longueurs de jet sont mesurées en tant que longueur de jet horizontale maximum. La longueur réelle de jet varie en fonction de la substance à retirer, de la procédure et de l'agent de nettoyage. Distance de projection de la machine installée verticalement en haut jusqu'au conduit circulaire. Le long de la paroi supérieure, les longueurs de projection sont les plus petites. La longueur de projection augmente plus bas le long du conduit circulaire.

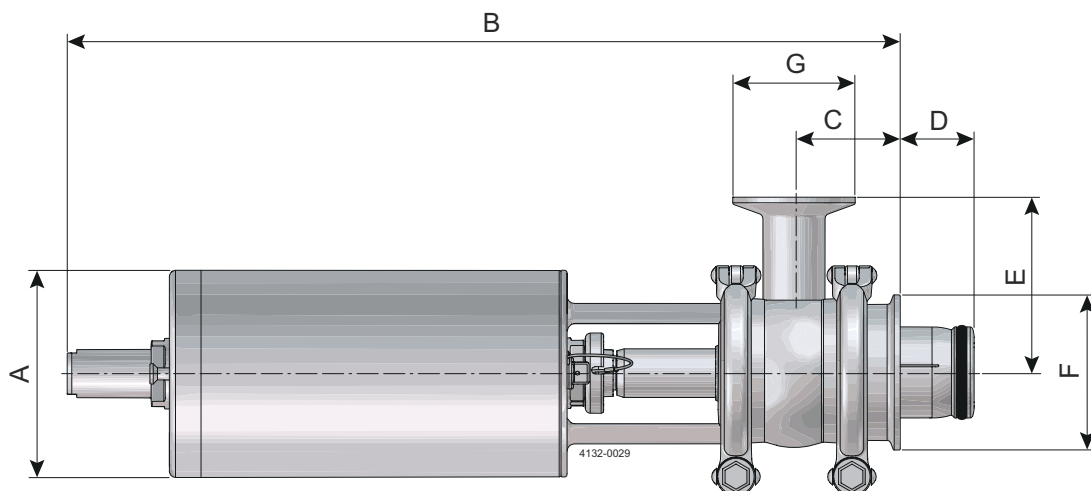
Dimensions



Raccordement de la cuve	Raccord d'admission	Dimensions (mm / pouces)					Poids
		A	B	C	D	E	Kg / lb
3 pouces RJT	Collier de serrage de 1 pouce	85 / 3,3	365,4 / 14,39	48,4 / 1,91	26,0 / 1,02	71,5 / 2,81	5,3 / 11,7
Collier de serrage DN80 ¹			361,8 / 14,24	44,9 / 1,77	29,5 / 1,16		4,7 / 10,4
Collier de serrage 3 pouces ²			368,4 / 14,50	51,4 / 2,02	23,0 / 0,91		4,5 / 10,0

¹ DIN 11866

² ISO 2852



Raccordement de la cuve	Raccord d'admission	Dimensions (mm / pouces)					Poids		
		F	G	A	B	C	D	E	Kg / lb
Collier de serrage 2 pouces ¹	Collier de serrage de 1 pouce			85 / 3,3	361 / 14,21	44 / 1,73	30,5 / 1,20	71,5 / 2,81	4,0 / 8,8

¹ISO 2852

Documentation de qualification

Spécification de la documentation

ATEX/UKEx/ IECEX	Machine homologuée ATEX/UKEx/IECEX pour utilisation dans des atmosphères explosives À L'INTÉRIEUR DE LA MACHINE : Catégorie 1 pour installation en zone 0/20 MACHINE EXTÉRIEURE : Zone de sécurité uniquement II 1G/- Ex h IIB 85 °C...188 °C Ga/- II 1D/- Ex h IIIC T85 °C...T150 °C Da/-
---------------------	--

Q-doc	La documentation sur les équipements inclut : <ul style="list-style-type: none"> • EN 1935/2004 DoC • EN 10204 type 3.1 Certificat d'inspection et DoC • FDA DoC • GMP EN 2023/2006 DoC • UE 10/2011 DoC • ADI DoC • QC DoC
-------	--

Le présent document et son contenu sont soumis à des droits d'auteur et autres droits de propriété intellectuelle détenus par Alfa Laval AB (publ) ou l'une des sociétés de son groupe (ci-après, ensemble, « Alfa Laval »). Aucune partie de ce document ne peut être copiée, reproduite ou transmise sous quelque forme ou par quelque moyen que ce soit, ou à quelque fin que ce soit, sans l'autorisation expresse écrite d'Alfa Laval. Les informations et les services fournis dans ce document le sont au bénéfice et à titre de service pour l'utilisateur, et aucun engagement ni garantie n'est fait quant à l'exactitude ou à l'adéquation de ces informations et de ces services à quelque fin que ce soit. Tous droits réservés.

Comment contacter Alfa Laval

Nos coordonnées sont mises à jour sur notre site Internet www.alfalaval.com